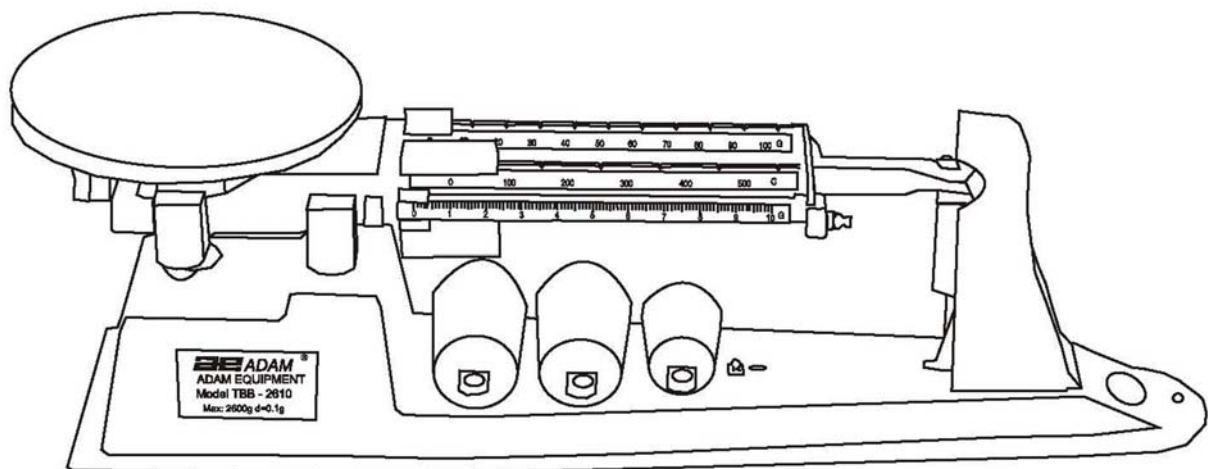


## **TBB - TRIPLE BEAM**

**Mechanical Balance / Balances Mécaniques TBB /  
TBB Mechanische Waagen / Balanzas Mecánicas TBB /  
Bilance Meccaniche TBB**

8141, RevD Nov2015 (ENG/FR/DE/ES/IT)





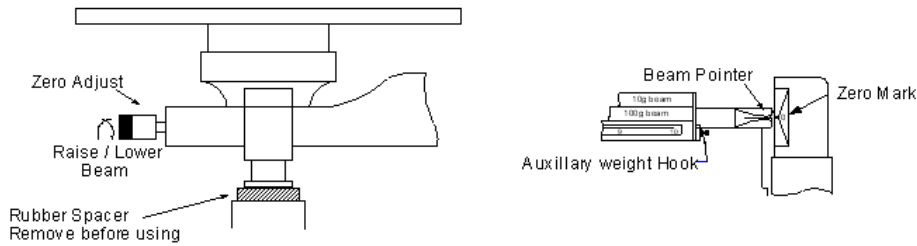
**CONTENTS / INHALT / TABLE DES MATIERES /**  
**CONTENIDO / CONTENUTO**

ENGLISH.....	2
1.1 INTRODUCTION.....	2
1.2 SETTING UP .....	2
1.3 WEIGHING .....	3
1.4 FILLING TO A KNOWN WEIGHT .....	3
1.5 DENSITY DETERMINATION .....	3
FRANÇAIS.....	5
2.1 INTRODUCTION.....	5
2.2 INSTALLATION.....	5
2.3 PESAGE .....	6
2.4 REMPLISSAGE JUSQU'A UN POIDS CONNU.....	6
2.5 DÉTERMINATION DE DENSITÉ .....	6
DEUTSCH .....	8
3.1 EINFÜHRUNG .....	8
3.2 AUFSTELLEN .....	8
3.3 WIEGEN .....	9
3.4 AUF SOLLWERT AUFFÜLLEN .....	9
3.5 DICHTEBESTIMMUNG .....	9
ESPAÑOL.....	11
4.1 INTRODUCTION.....	11
4.2 AJUSTE .....	11
4.3 PESAJE .....	12
4.4 LLENANDO A UN PESO CONOCIDO.....	12
4.5 DETERMINACIÓN DE LA DENSIDAD .....	12
ITALIANO .....	14
5.1 INTRODUZIONE.....	14
5.2 INSTALLAZIONE .....	14
5.3 PESATURA.....	15
5.4 RIEMPIMENTO AD UN PESO CONOSCIUTO .....	15
5.5 DETERMINAZIONE DELLA DENSITÀ .....	15

# ENGLISH

## 1.1 INTRODUCTION

The TBB 610S, TBB 2610S and TBB 2610T are Single Pan Balances of unequal arm type with 3 beams. They are often referred to as Triple Beam Balances. The TBB 2610S and TBB 2610T models are supplied with counter-weights (3) for weighing up to a maximum capacity of 2610 g. The TBB 610S is identical to the TBB 2610S but without the counter weights or legs. The TBB 2610T has an additional counter-weight beam for Tare of up to 225 grams in addition to weighing up to 2610 grams.



## 1.2 SETTING UP

- Unpack carefully. The TBB 2610S and TBB 2610T balance consists of the main body and 3 auxiliary counter weights (2 each for 1kg loads, 1 for 500g load). Note that the counter weights are not 1kg or 500g masses -they are used only to balance this amount of mass.
- Place on a firm, level surface away from fans or open windows. Remove the rubber bumper from under the pan support. Slide all the weights to the left. Make sure the 2 largest weights fit into the notches on their beams. The front weight should point to zero.
- To lock the TBB down using the optional Security lock, insert the locking mechanism into the hole marked on the base of the TBB model. Follow the instructions supplied with the lock and wrap the cable around a fixed object. Make sure the cable does not hit the beams or the hanging weights.
- Check the zero. The pointer on the right end of the beam should align with the zero mark. Adjust the thumb screw on the left end of the beam, if necessary.

Capacity	2610 grams with counter weights 610 grams without counter weights		
Tare	+225 g on TBB 2610T only		
Readability	0.1 g		
Beam Calibration:	Beam	Range	Increment
	Front Beam	0-10 g	0.1 g
	2 <sup>nd</sup> Beam	0-500 g	100 g
	3 <sup>rd</sup> Beam	0-100 g	10 g
Damping	Magnetic		
Ruler	Inches ( " ) & centimetres (cm)		
Lock Down Device	Uses Security Lock		
Density Determination	✓		
Pan Size	152 mm (6") diameter Stainless Steel		
Overall Size (w x h x d)	505 x 110 x 160 mm (20" x 4.3" x 6.3")		
Net weight	2.7 kg (5.94 lb.)		

English

### 1.3 WEIGHING

To weigh using the TBB balances, place the item to be weighed on the stainless steel pan. The beam will move up. Adjust the weights on the 3 beams until the beam pointer is aligned with the zero mark again. Start with the largest weight and work towards the smallest. Each weight should be moved until the beam falls below zero then moved back one notch and then the next weight moved.

The last weight moved will be the sliding weight on the front beam. Slide this weight until the beam pointer aligns with the zero mark. Read the weight by adding the values for each weight. For example  $400+20+5.7 = 425.7\text{g}$

If the sample is more than 610 grams it will be necessary to add a weight to the hanger on the right side of the beam. Add the 500g counter weight first, then increase to 1kg, 1kg plus 500g or 2 of the 1kg masses. Add these counter masses to the readings from the sliding beams to determine the mass. Counter weights are supplied only with the TBB 2610S and TBB 2610T.

#### **USING A CONTAINER FOR THE SAMPLE, WITH THE TBB 2610S BALANCE**

If an empty beaker is placed on the scale you must first determine the weight of the empty beaker. Then add the material to the beaker and weigh again. The weight of the material within the beaker is the total weight minus the weight of the beaker when empty.

#### **USING A CONTAINER FOR THE SAMPLE, WITH THE TBB 2610T BALANCE**

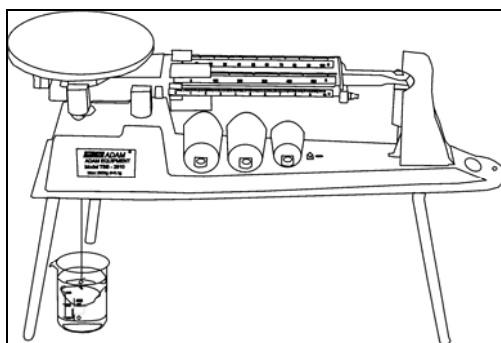
The tare mass on the back of the beam can be used to counteract the weight of the empty container, up to 225 grams. Set all the weights to show zero on the beams. When the empty beaker is placed on the scale slide the tare mass along the rod until the beam pointer is aligned with the zero mark. Then add the material to the beaker and weigh as normal. The weight of the material within the beaker is the weight being shown by the sliding weights.

### 1.4 FILLING TO A KNOWN WEIGHT

Place the empty beaker on the balance and determine the weight or zero the scale (TBB 2610T). Add the desired weight to this value to determine the final weight. Set the weights on the beam to represent this final value. Pour the material into the beaker slowly. As the desired weight is approached, the beam will rise. Stop filling when the beam pointer is aligned with the zero mark.

### 1.5 DENSITY DETERMINATION

The TBB 2610S and TBB 2610T balances are supplied as standard with three legs allowing the balance to be raised about 185mm (7") above the surface. There is also a small hook attached to the bottom of the TBB's weighing mechanism which allows products to be suspended via string (or wire) into a solution in a beaker below. This allows you to first weigh the product on the stainless steel top pan (in air) and then suspend the product in a solution using the below hook (in liquid) to allow you to calculate the density of the product. The TBB 610S does not include the legs.



**English**

## **WARRANTY STATEMENT**

Adam Equipment offers Limited Warranty (Parts and Labour) for any components that fail due to defects in materials or workmanship. Warranty starts from the date of delivery.

During the warranty period, should any repairs be necessary, the purchaser must inform its supplier or Adam Equipment Company. The company or its authorised Technician reserves the right to repair or replace the components at any of its workshops at no additional cost, depending on the severity of the problems. However, any freight involved in sending the faulty units or parts to the Service Centre should be borne by the purchaser.

The warranty will cease to operate if the equipment is not returned in the original packaging and with correct documentation for a claim to be processed. All claims are at the sole discretion of Adam Equipment.

This warranty does not cover equipment where defects or poor performance is due to misuse, accidental damage, exposure to radioactive or corrosive materials, negligence, faulty installation, unauthorised modifications or attempted repair, or failure to observe the requirements and recommendations as given in this User Manual.

This product may include a rechargeable battery that is designed to be removed and replaced by the user. Adam Equipment warrants that it will provide a replacement battery if the battery manifests a defect in materials or workmanship during the initial period of use of the product in which the battery is installed.

As with all batteries, the maximum capacity of any battery included in the product will decrease with time or use, and battery cycle life will vary depending on product model, configuration, features, use, and power management settings. A decrease in maximum battery capacity or battery cycle life is not a defect in materials or workmanship, and is not covered by this Limited Warranty.

Repairs carried out under the warranty do not extend the warranty period. Components removed during warranty repairs become company property.

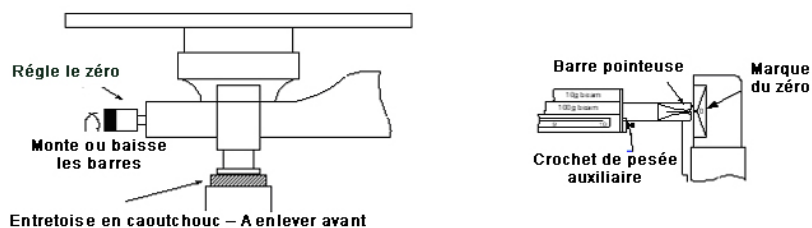
The statutory rights of the purchaser are not affected by this warranty. The terms of this warranty is governed by the UK law. For complete details on Warranty Information, see the terms and conditions of sale available on our web-site.

**English**

# FRANÇAIS

## 2.1 INTRODUCTION

La TBB 610S, TBB 2610S et TBB 2610T sont des balances simples plateaux de type bras inégaux avec 3 faisceaux. Elles font souvent référence aux "Triple Beam Balances". Les modèles TBB 2610S et TBB 2610T sont livrés complets avec les contres poids (3) pour peser jusqu'à 2610 grammes au-dessus de la capacité de base. La capacité maximum est de 2610g avec les contres poids fournis. La TBB 610S est identique à la TBB 2610S sans les contres poids ou les pieds. La TBB 2610T possède un contre poids additionnel pour tarer jusqu'à 225 grammes en dehors de la portée de pesage allant jusqu'à 2610 grammes.



## 2.2 INSTALLATION

- Déballer le matériel soigneusement. Les balances TBB 2610S et TBB 2610T sont composées du corps principal et de 3 contres poids auxiliaires (deux d'une charge de 1kg et un d'une charge 500g). Veuillez noter que les contres poids ne sont pas des masses de 1kg ou 500g. Ils sont utilisés uniquement pour équilibrer la quantité de masse équivalente.
- Placez la balance sur une surface solide et de niveau loin des ventilateurs ou des fenêtres ouvertes. Retirer la protection anti-choc en caoutchouc se situant en dessous du support du plateau. Déplacez tous les poids vers la gauche. Soyez sûr que les deux plus gros poids soient bien positionnés dans les encoches des barres. Le poids de devant devrait pointer vers zéro.
- Pour sécuriser la TBB en utilisant le câble de sécurité optionnel, insérer le câble dans le trou marqué sur la base du modèle TBB. Suivre les instructions fournies avec le câble de sécurité et attacher ce dernier autour d'un objet fixe. Soyez sûr que le câble ne touche pas les barres ou les poids suspendus.
- Vérifiez que la balance soit à zéro. Le pointeur sur l'extrême droite de la barre doit être aligné avec la marque du zéro. Ajustez la vis à molette sur l'extrême gauche de la barre, si nécessaire.

Capacité	2610 grammes avec les contres poids 610 grammes sans les contres poids		
Tare	+225 g sur la TBB 2610T seulement		
Précision	0.1 g		
Calibrage des barres:	Barre	Portée	Incrément
	Barre avant	0-10 g	0.1 g
	2 <sup>eme</sup> Barre	0-500 g	100 g
	3 <sup>eme</sup> Barre	0-100 g	10 g
Compensation	Magnétique		
Règle	Pouces (") & centimètres (cm)		
Système de sécurité	Utilise un câble de sécurité		
Détermination de densité	✓		
Taille du plateau	152 mm (6") de diamètre Acier inoxydable		
Dimensions totales (l x h x p)	505 x 110 x 160 mm (20" x 4.3" x 6.3")		
Poids net	2.7 kg (5.94 lb.)		

Français

## 2.3 PESAGE

Pour peser en utilisant les balances TBB, placez l'objet devant être pesé sur le plateau en acier inoxydable. La barre se déplacera vers le haut. Ajuster les poids sur les 3 barres jusqu'à ce que la barre pointeuse soit alignée de nouveau avec la marque du zéro. Commencer à travailler avec le plus gros poids et terminer avec le plus petit. Chaque poids doit être déplacé jusqu'à ce que la barre passe dessous zéro, ensuite reculer le poids d'une encoche et déplacer le poids suivant.

Le dernier poids déplacé sera le poids glissant sur la barre de devant. Déplacez ce poids jusqu'à ce que le pointeur soit aligné avec la marque du zéro. Lire la valeur de la pesée en ajoutant les valeurs de chaque poids. Par exemple  $400+20+5.7 = 425.7g$

Si l'échantillon est plus important que 610 grammes il sera nécessaire d'ajouter un poids sur le crochet sur le côté droit de la barre. Ajouter le contre poids de 500g d'abord ensuite augmenter jusqu'à 1kg, 1kg plus 500g ou 2 de masses 1kg. Ajouter ces contres masses aux lectures à partir des barres coulissantes pour déterminer la masse. Les contres poids sont fournis avec la TBB 2610S et la TBB 2610T.

### EN UTILISANT UN RECIPIENT POUR L'ECHANTILLON AVEC LA BALANCE TBB 2610S

Si un récipient vide est placé sur la balance vous devrez d'abord en déterminer le poids. Ensuite ajouter les objets dans le récipient et peser de nouveau. Le poids des objets dans le récipient est le poids total moins le poids du récipient vide.

### EN UTILISANT UN RECIPIENT POUR L'ECHANTILLON, AVEC LA BALANCE TBB 2610T

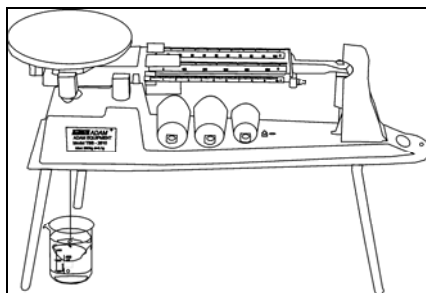
Le poids de tare sur l'arrière de la barre peut être utilisé pour compenser le poids du récipient vide, jusqu'à 225 grammes. Régler tous les poids pour afficher zéro sur les barres. Quand le récipient vide est placé sur la balance, déplacez le poids de tare le long de la barre jusqu'à ce que la barre pointeuse soit alignée avec la marque du zéro. Ensuite ajouter l'objet à peser dans le récipient et peser comme d'habitude. Le poids de l'objet dans le récipient est le poids affiché par les poids amovibles.

## 2.4 REMPLISSAGE JUSQU'A UN POIDS CONNU

Placez le récipient vide sur la balance et déterminer le poids ou mettre à zéro la balance (TBB 2610T). Ajouter le poids désiré jusqu'à cette valeur pour déterminer le poids final. Régler les poids sur la barre pour représenter cette valeur finale. Ajouter doucement la matière dans le récipient. Quand le poids désiré est atteint, la barre s'élèvera. Arrêter le remplissage quand la barre pointeuse est alignée avec la marque du zéro.

## 2.5 DÉTERMINATION DE DENSITÉ

Les balances TBB 2610S et TBB 2610 T sont fournies en standard avec trois pieds permettant à la balance d'être surélevée de 185mm (7") environ au-dessus de la surface de travail. Il y a aussi un crochet fixé dessous le mécanisme de pesage TBB qui permet aux produits d'être suspendus via une corde (ou câble) dans une solution se trouvant dans un récipient. Ceci vous permet tout d'abord de peser le produit sur le plateau en acier inoxydable (dans l'air) et ensuite de suspendre le produit dans la solution en utilisant le crochet dessous la balance (dans le liquide) pour vous permettre de calculer la densité du produit. La TBB 601S n'est pas fournie avec des pieds.



Français



## INFORMATION GARANTIE

Adam Equipment offre une Garantie Limitée (Pièces et main d'œuvre) pour tous les composants qui échouent à cause de défauts de matériaux ou de fabrication. La garantie commence à partir de la date de livraison.

Au cours de la période de garantie, pour toutes les réparations nécessaires, l'acheteur doit informer son fournisseur ou Adam Equipment. La société ou son technicien agréé se réserve le droit de réparer ou de remplacer les composants sur le site de l'acheteur ou dans l'un de ses ateliers en fonction de la gravité des problèmes, sans frais supplémentaires. Cependant, tout frais de port engagé dans l'envoi des unités défectueuses ou pièces au centre de service sera supporté par l'acheteur.

La garantie cessera de fonctionner si l'équipement n'est pas retourné dans son emballage d'origine avec la documentation qui convient afin que la réclamation soit traitée. Toutes les réclamations sont à la discrétion unique d'Adam Equipment.

Cette garantie ne couvre pas l'équipement sur lequel des défauts ou des pauvres performances sont dû à une mauvaise utilisation, dommage accidentel, exposition à des matières radioactives ou corrosives, négligence, mauvaise installation, des modifications non autorisées ou tentative de réparation ou non-respect des exigences et recommandations comme citées dans cette notice d'utilisation.

Ce produit peut comporter une batterie rechargeable qui est conçue pour être retirée et remplacée par l'utilisateur. Adam Equipment garantit qu'il fournira une batterie de remplacement si la batterie manifeste un défaut de matériaux ou de fabrication pendant la période initiale de l'utilisation du produit dans lequel la batterie est installée.

Comme avec toutes les batteries, la capacité maximale de toute batterie inclus dans le produit va diminuer avec le temps ou l'utilisation, et la durée de vie de la batterie varie selon le modèle du produit, la configuration, les caractéristiques, l'utilisation et les paramètres de gestion de l'alimentation. Une diminution de la capacité maximale de la batterie ou de durée de vie de la batterie n'est pas un défaut de matériaux ou de fabrication, et n'est pas couvert par cette garantie limitée.

La réparation effectuée en vertu de la garantie n'étend pas la période de garantie. Les composants enlevés durant les réparations de garantie deviennent la propriété de l'entreprise.

Les droits légaux de l'acheteur ne sont pas affectés par cette garantie. En cas de litige alors les termes de cette garantie sont régis par la législation britannique. Pour plus de détails sur les Informations de garantie, voir les termes et conditions de vente disponibles sur notre site web.

ADAM EQUIPMENT une entreprise internationale certifiée ISO 9001:2008 avec plus de 40 ans d'expérience dans la production et la vente d'équipement de pesage électronique.

Les produits Adam sont principalement conçus pour les marchés du Laboratoire, l'enseignement, la santé et remise en forme, le commerce et l'industrie. La gamme de produits peut être décrite comme suit:

- Balances Analytiques et de Précision
- Balances Compactes et Portables
- Balances de capacités importantes
- Analyseur d'humidité
- Balances mécaniques
- Balances compteuses
- Balances digitales/contrôle de pesée
- Plate forme haute performance
- Crochet peseur
- Balances santé et remise en forme
- Balances Poids Prix

Pour un listing complet des produits Adam, veuillez visiter notre site: [www.adamequipment.com](http://www.adamequipment.com)

© Copyright par Adam Equipment Co. Ltd. Tous droits réservés. Aucune partie de cette publication ne peut être reproduite ou traduite sous quelque forme ou par tout moyen, sans l'autorisation préalable d'Adam Equipment.

Adam Equipment se réserve le droit d'apporter des modifications à la technologie, les caractéristiques, les spécifications et la conception de l'équipement sans préavis.

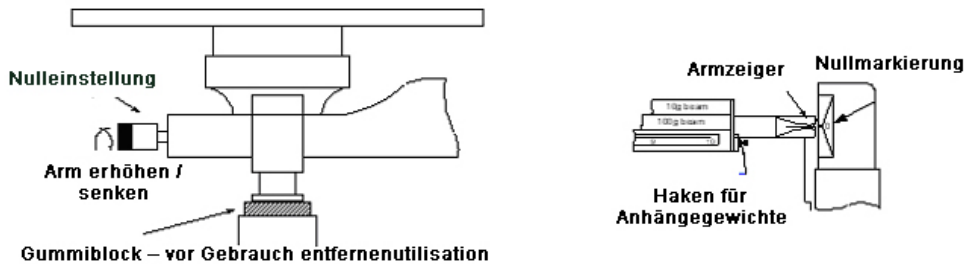
Toutes les informations contenues dans cette publication sont au mieux de nos connaissances actuelles, complètes et précises lorsqu'elles sont publiées. Cependant, nous ne sommes pas responsables des erreurs d'interprétation qui peut résulter de la lecture de cette notice.

**Français**

# DEUTSCH

## 3.1 EINFÜHRUNG

Die TBB 610S, TBB 2610S und TBB 2610T sind Waagen mit einfacher Waagschale und einem Pendelarm mit 3 Balken. Dieser Waagentyp wird oft Triple-Beam-Waage genannt. Die TBB 2610S- und TBB 2610T-Modelle werden komplett mit Anhängengewichten (3) zum Wiegen bis zu 2610 Gramm über Mindestkapazität geliefert. Die Maximalkapazität mit den mitgelieferten Gegengewichten ist 2610g. Die TBB 2610T hat einen zusätzlichen Schiebepol, um Gewichte bis zu 225 Gramm zusätzlich zu den 2610 Gramm Maximalgewicht zu tarieren.



## 3.2 AUFSTELLEN

- Vorsichtig auspacken. Die TBB 2610S- und TBB 2610T-Waagen kommen komplett mit dem Waagenkörper und 3 zusätzlichen Anhängengewichten (2 für 1kg-Ladungen, 1 für 500g-Ladungen). Beachten Sie, dass die tatsächliche Masse der Anhängengewichte nicht 1kg- bzw. 500g beträgt. Sie werden nur zum Ausbalancieren dieser Masse verwendet.
- Stellen Sie die Waage auf einen festen, ebenen Untergrund, und möglichst nicht in die Nähe von Ventilatoren oder offenen Fenstern. Entfernen Sie den Gummidämpfer unten an der Schalenhalterung. Schieben Sie alle Gewichte nach links. Stellen Sie sicher, dass die beiden großen Gewichte in den Kerben sind. Das kleine vordere Gewicht muss auf Null stehen.
- Um die TBB mit dem optionalen Sicherheitschloss anzuschließen, führen Sie das Kabel durch das Loch im Fuß der TBB-Waage. Folgen Sie der mit dem Schloss gelieferten Anleitung. Führen Sie das Kabel um ein feststehendes Objekt. Achten Sie darauf, dass das Kabel nicht die Balken oder die angehängten Gewichte berührt.
- Überprüfen Sie den Nullwert. Der Zeiger rechts am Ende des Arms muss genau auf die Nullmarkierung zeigen. Stellen Sie den Arm falls nötig mit der Schraube ganz links nach.

Kapazität	2610 Gramm mit Gegengewichten 610 Gramm ohne Gegengewichte		
Tara	+225 g nur bei TBB 2610T		
Ablesbarkeit	0.1 g		
Kalibrierung der Balken:	Balken	Umfang	Inkrement
	Vorderer Balken	0-10 g	0.1 g
	2. Balken	0-500 g	100 g
	3. Balken	0-100 g	10 g
Dämpfung	Magnetisch		
Lineal	Inch ( " ) & Zentimeter (cm)		
Verschlussvorrichtung	Verwendung eines Sicherheitsschlusses		
Dichtebestimmung	✓		
Größe Waagschale	152 mm (6") Durchmesser Edelstahl		
Gesamtabmessung (BxHxT)	505 x 110 x 160 mm		
Nettogewicht	2.7 kg (5.94 lb.)		

**Deutsch**

### 3.3 WIEGEN

Beginnen Sie mit dem Wiegen mit den TBB-Waagen, indem Sie den zu wiegenden Gegenstand auf die Waagschale legen. Der Arm geht nach oben. Stellen Sie nun die Schiebegewichte auf den 3 Balken ein, bis der Armzeiger wieder auf der Nullmarkierung steht. Beginnen Sie mit dem größten Gewicht, dann nehmen Sie immer das nächst kleinere. Jedes Gewicht sollte verschoben werden, bis der Armzeiger unter die Nullmarkierung fällt, und dann eine Kerbe zurückgesetzt werden, dann wird mit dem nächsten Gewicht ebenso verfahren.

Das letzte zu verschiebende Gewicht ist das des vorderen Balkens. Verschieben Sie dieses Gewicht so lange, bis der Armzeiger genau auf der Nullmarke steht. Das Gewicht wird nun abgelesen, indem man die Werte zusammenzählt, auf die die 3 Schiebegewichte nun eingestellt sind. Beispiel:  $400+20+5.7 = 425.7g$

Wiegt der zu wiegende Gegenstand über 610 Gramm, müssen Sie ein Anhängengewicht an den Haken rechts am Ende des Balkens hängen. Hängen Sie zunächst das 500g Gegengewicht an, erhöhen Sie dann auf 1kg, 1kg plus 500g, oder 2kg (d.h. 2 x 1kg). Addieren Sie diese Gewichte zum summierten Ergebnis der Wägebalken. Nun haben Sie das Gewicht des Gegenstandes. Gegengewichte werden nur mit den TBB 2610S und TBB 2610T geliefert.

#### **BENUTZEN EINES BEHÄLTERS MIT DER TBB 2610S**

Wird z.B. ein Becher verwendet, muss zunächst dessen Gewicht bestimmt werden. Füllen Sie dann den Becher mit dem zu wiegenden Material und wiegen Sie erneut. Subtrahieren Sie das Gewicht Becher + Material von dem Gewicht des Bechers. Das Ergebnis ist das Gewicht des Material.

#### **BENUTZEN EINES BEHÄLTERS MIT DER TBB 2610T**

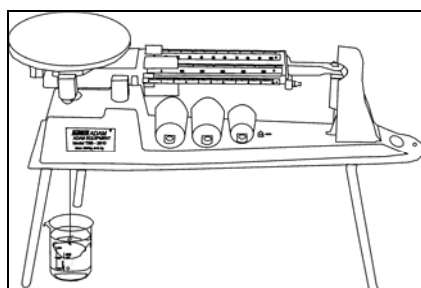
Die Tariermasse des hintersten Balken kann verwendet werden, um das Gewicht eines leeren Behälters bis zu 225g auszugleichen. Stellen Sie alle Schiebegewichte auf Null. Stellen Sie nun den leeren Behälter auf die Waagschale und schieben Sie die Tariermasse nach rechts, bis der Arm genau auf die Nullmarkierung zeigt. Füllen Sie nun den Behälter mit dem zu wiegenden Material und wiegen Sie wie gewohnt. Das Gewicht in dem Behälter wird durch die Schiebegewichte angezeigt.

### 3.4 AUF SOLLWERT AUFFÜLLEN

Stellen Sie den leeren Behälter auf die Waage und bestimmen sie dessen Gewicht, um den Armzeiger auf Null einzustellen. (TBB 2610T). Fügen Sie diesem Gegengewicht das erwünschte Gewicht hinzu, indem Sie die Schiebegewichte so einstellen, dass sie das erwünschte Gewicht anzeigen. Füllen Sie nun den Behälter langsam auf. Der Arm hebt sich langsam. Füllen Sie so lange auf, bis der Armzeiger genau auf der Nullanzeige steht.

### 3.5 DICHTEBESTIMMUNG

Die TBB 2610S- und TBB 2610T-Waagen werden alle serienmäßig mit 3 Füßen geliefert, mit denen sie auf 185mm erhöht werden können. Unter dem Wägemechanismus befindet sich ein kleiner Haken, mit denen Gegenstände über ein Seil oder einen Draht in eine Flüssigkeit gehängt werden können. Dadurch kann zunächst das Gewicht eines Gegenstandes auf der Waagschale bestimmt werden; Dann kann dessen Dichte errechnet werden durch Eintauchen in eine Flüssigkeit über den Haken. Die TBB 610S wird ohne die Füße geliefert.



Deutsch

## GARANTIEERKLÄRUNG

Adam Equipment bietet eine beschränkte Garantie (Teile und Arbeitskraft) für Komponenten, die auf Grund von Material- oder Bearbeitungsmängeln ausgefallen sind. Die Garantie beginnt am Tag der Lieferung.

Sollten während des Garantiezeitraums Reparaturen jeglicher Art von Nöten sein, so muss der Käufer seinen Händler oder Adam Equipment Company davon in Kenntnis setzen. Das Unternehmen bzw. die von ihr autorisierten Techniker behalten sich das Recht vor, Komponenten nach eigenem Ermessen, zu reparieren oder zu ersetzen. Frachtkosten, die durch das Zusenden fehlerhafter Teile an das Servicezentrum entstehen, müssen vom Käufer selbst getragen werden.

Die Garantie wird nichtig, wenn das Gerät nicht in Originalverpackung und mit ordnungsgemäßer Dokumentation zur Bearbeitung eines Schadensersatzspruches zurückgesandt wurde. Sämtliche Ansprüche unterliegen dem Ermessen von Adam Equipment.

Diese Garantie bezieht sich nicht auf Gerätschaften, bei denen Mängel oder unzulängliche Funktionen auf Grund falscher Anwendung, versehentlicher Beschädigung, Strahlenbelastung, Kontakt mit ätzenden Materialien, Fahrlässigkeit, falscher Installation, unbefugter Modifikation oder versuchter Reparatur, sowie Missachtung der Anweisungen dieser Bedienungsanleitung verursacht wurden.

Reparaturen, die innerhalb der Garantie ausgeführt wurden, verlängern den Garantiezeitraum nicht. Komponenten, die im Rahmen der Garantie-Reparaturen entnommen werden, gehen in das Eigentum des Unternehmens über.

Die satzungsgemäßen Rechte des Käufers werden durch diese Garantie nicht beeinflusst. Die Garantiebedingungen unterliegen dem Recht von England und Wales. Für ausführliche Einzelheiten und Informationen zur Garantie sehen Sie bitte die Geschäftsbedingungen auf unserer Webseite ein.

**ADAM EQUIPMENT** ist ein nach ISO 9001:2008 zertifiziertes globales Unternehmen mit mehr als 40 Jahren Erfahrung in Herstellung und Vertrieb elektronischer Wägeapparatur.

Die Adam-Produkte werden hauptsächlich für die Märkte Labor, Bildung, Medizin, Handel und Industrie entworfen. Der Umfang des Produktangebots kann wie folgt beschrieben werden:

- Analysen- und Präzisionswaagen
- Kompakt- und tragbare Waagen
- Waagen für hohe Lasten
- Feuchtebestimmer
- Mechanische Waagen
- Zählwaagen
- Digitales Wiegen / Waagen für Kontrollwägung
- Hochleistungs-Plattformwaagen
- Kranwaagen
- Medizinische Waagen
- Ladenwaagen zur Preisberechnung

Besuchen Sie unsere Website unter [www.adamequipment.com](http://www.adamequipment.com) zum Einsehen des kompletten Angebots aller Adamprodukte.

© copyright Adam Equipment Co. Ltd. Alle Rechte vorbehalten. Kein Teil dieser Publikation darf ohne vorherige Genehmigung von Adam Equipment in irgendeiner Form nachgedruckt oder übersetzt werden.

Adam Equipment behält sich das Recht vor, Technologie, Eigenschaften, Spezifikationen und Design der Apparatur ohne Vorankündigung zu verändern.

Alle Informationen in dieser Publikation sind zum Zeitpunkt der Veröffentlichung nach bestem Wissen und Gewissen aktuell, vollständig und genau. Dennoch sind wir nicht verantwortlich für Mißdeutungen, die aus dem Lesen dieser Publikation resultieren können.

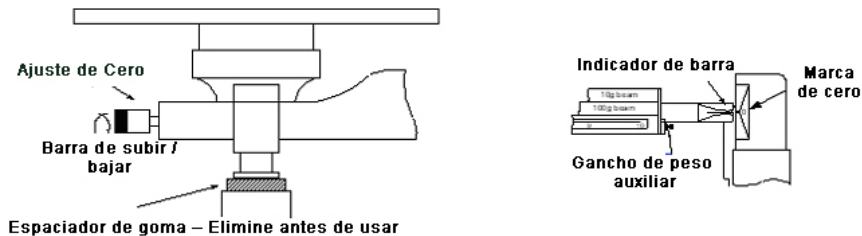
Die neueste Version dieser Publikation befindet sich auf unserer Webseite. Besuchen Sie uns auf [www.adamequipment.com](http://www.adamequipment.com)

Deutsch

# ESPAÑOL

## 4.1 INTRODUCTION

Los modelos TBB 610S, TBB 2610S y TBB 2610T son Balanzas de Plato Único de tipo de brazo desigual con 3 vigas. Referidas a menudo como Balanzas de Triple Viga (Triple Beam Balance). La capacidad máxima es de 2610g con el contador de peso suministrado. Ambos modelos vienen con unidad de contrapesas (3) completas para pesaje hasta 2610 gramos por encima de la capacidad básica. La TBB 610S es idéntico de TBB 2610 pero sin pesas y piernas. La TBB 2610T tiene un contador de peso adicional para Tara hasta 225 gramos pesando hasta 2610 gramos.



## 4.2 AJUSTE

- Desempáquela cuidadosamente. TBB 2610S y TBB2610T consiste en el cuerpo principal y 3 contadores de peso auxiliares (2 cada uno por 1kg de carga, 1 para carga de 500g). Fíjese que los contadores de peso no son pesos de 1kg o 500g. Son utilizados solamente para pesar esta cantidad de peso.
- Colóquela sobre una superficie firme y nivelada, lejos de ventiladores o ventanas abiertas. Retire el soporte de goma debajo del soporte del plato. Mueva todos los pesos a la izquierda. Asegúrese que los 2 pesos más grandes se ajustan dentro de las muescas sobre sus vigas. El peso frontal debería estar a cero.
- Para bloquear la TBB utilice el candado opcional, inserte el mecanismo de bloqueo en el hueco marcado en la base del modelo TBB. Siga las instrucciones suministradas con el candado y envuelva el cable alrededor del objeto fijo. Asegúrese de que el cable no choca con las vigas o las pesas colgantes.
- Chequee la balanza a cero. El indicador a la derecha del final de la viga debería alinearse con la marca cero. Ajuste el tornillo de pulgar al final izquierdo de la viga, si necesario.

Capacidad	2610 gramos con unidad de contrapeso 610 gramos sin unidad de contrapeso		
Rango de tara	+225g en TBB 2610T solamente		
Precisión	0.1 g		
Calibra de barra	Barra	Rango	Incremento
	Barra frontal	0-10 g	0.1 g
	2 <sup>nd</sup> Barra	0-500 g	100 g
	3 <sup>rd</sup> Barra	0-100 g	10 g
Amortiguamiento	Magnetico		
Regla	Pulgada (") & centimetro (cm)		
Dispositivo de seguridad	Uso cerradura de seguridad		
Determinación de densidad	✓		
Tamaño de plato	152 mm (6") diametro Acero inoxidable		
Dimensiones totales (w x h x d)	505 x 110 x 160 mm (20" x 4.3" x 6.3")		
Peso neto	2.7 kg (5.94 lb.)		

**Español**

### 4.3 PESAJE

Para pesar utilizando la TBB 2610 coloque el artículo a ser pesado sobre el plato de acero inoxidable. La viga se moverá hacia arriba. Ajuste los pesos sobre las 3 vigas hasta que el indicador de viga sea alineado con la marca cero otra vez. Empiece con el peso más grande y trabaje hasta llegar al más pequeño. Cada peso debería ser movido hasta que la viga caiga bajo cero y luego movida atrás una muesca y entonces el siguiente peso movido.

El último peso movido será el peso resbalante sobre la viga frontal. Deslice este peso hasta que el indicador de viga se alinee con la marca cero. Lea el peso añadiendo los valores para cada peso. Por ejemplo  $400+20+5.7 = 425.7g$

Si la muestra es mayor que 610 gramos será necesario añadir un peso a la suspensión al lado derecho de la viga. Añada el contador de peso de 500g primero y luego incremente a 1kg, 1kg más 500g o 2 de los pesos de 1kg. Añada los contadores de pesos a las lecturas desde las vigas deslizantes para determinar el peso. Unidad de contrapeso son solamente con TBB 2610S y TBB 2610T

#### UTILIZANDO UN RECIPIENTE PARA LA MUESTRA, CON LA BALANZA TBB 2610S

Si un vaso de precipitación vacío es colocado sobre la balanza usted debe primero determinar el peso del vaso de precipitación vacío. Entonces añada el material al vaso de precipitación y pese otra vez. El peso del material dentro del vaso de precipitación es el peso total menos el peso del vaso de precipitación cuando vacío.

#### UTILIZANDO UN RECIPIENTE PARA LA MUESTRA, CON LA BALANZA TBB 2610T

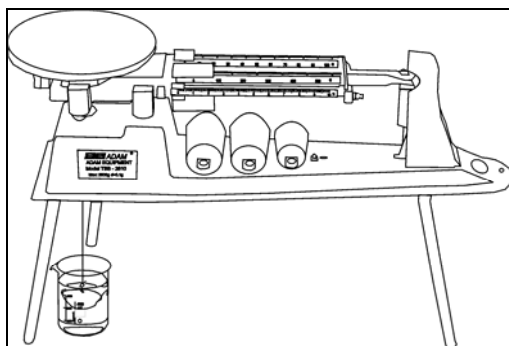
El peso de tara a la parte posterior del vaso de precipitación puede ser utilizado para contrarrestar el peso del recipiente vacío, hasta 225 gramos. Ajuste todos los pesos para mostrar cero sobre las vigas. Cuando el vaso de precipitación vacío es colocado sobre la balanza deslice el peso de tara a lo largo de la barra hasta que el indicador de viga sea alineado con la marca cero. Entonces añada el material al vaso de precipitación y pese normalmente. El peso del material dentro del vaso de precipitación es el peso siendo mostrado por los pesos deslizantes.

### 4.4 LLENANDO A UN PESO CONOCIDO

Coloque el vaso de precipitación vacío sobre la balanza y determine el peso o ponga a cero la báscula (TBB 2610T). Añada el peso deseado a este valor para determinar el peso final. Ajuste los pesos sobre la viga para representar este valor final. Aboque el material dentro del vaso de precipitación lentamente. Como el peso deseado es acercado, el vaso de precipitación subirá. Pare de llenar cuando el indicador de viga sea alineado con la marca cero.

### 4.5 DETERMINACIÓN DE LA DENSIDAD

Los modelos TBB 2610S y TBB 2610T son suministradas como estándar con tres piernas de manera que la balanza se puede levantar unos 185mm (7") por encima de la superficie. También hay un pequeño gancho adjunto a la base de los mecanismos de pesaje de las TBB's que permite suspender los productos a través de un hilo (o cable) en una solución en un vaso debajo. Esto le permite primero pesar el producto en el plato superior de acero inoxidable (en aire) y luego suspender el producto en una solución utilizando el gancho debajo (en líquido) lo cual le permite calcular la densidad del producto. La TBB 610S no incluye las piernas.



Español

## INFORMACIÓN DE LA GARANTÍA

Adam Equipment ofrece Garantía Limitada (Partes y Mano de obra) para los componentes que fallan debido a defectos en materias o ensamblaje. La garantía comienza de la fecha de entrega.

Durante el período de garantía, si cualquier reparación es necesaria, el cliente debe informar el suministrador o a Adam Equipment. La compañía o su Técnico autorizado reservan el derecho de reparar o reemplazar cualquier componente a su propia discreción. Cualquier costo de envíos implicados en la envía de las unidades defectuosas a un centro de reparaciones son la responsabilidad de clientes.

La garantía será anulada si el equipo no es devuelto en el embalaje original y con la documentación correcta para ser un reclamo procesado. Todos reclamos están en la única discreción de Adam Equipment.

Esta garantía no cubre equipos donde defectos o el rendimiento bajo es debido maltrato, daño accidental, exposición a materiales radioactivos o corrosivos, la negligencia, instalación defectuosa, modificaciones sin autorización, reparación o fallo de seguir los requisitos y las recomendaciones procuradas como están en al Manual de Usuario.

Las reparaciones llevadas a cabo bajo la garantía no extiende el período de garantía. Los componentes removidos durante las reparaciones de garantía llegan a ser la propiedad de la compañía.

El derecho reglamentario del comprador no es afectado por esta garantía. Los términos de esta garantía son gobernados por la ley de Inglaterra. Para detalles completos en la Información de Garantía, vea los términos y las condiciones de venta disponible en nuestra página Web.

ADAM EQUIPMENT es una organización global certificada con un ISO 9001:2008 con más de 40 años de experiencia en la producción y venta de equipo electrónico para cálculo de peso. Los productos son vendidos a través de una red mundial de distribuidores apoyada por las localizaciones de la compañía en el Reino Unido, Alemania, Estados Unidos y Sudáfrica.

Los productos de ADAM están predominantemente diseñados para los siguientes segmentos de Mercado: Laboratorios, Educativo, Médico y Industrial. El abanico de productos es el siguiente:

- Balanzas Analíticas y de Precisión para Laboratorios.
- Balanzas de precisión para centros educativos.
- Balanzas de conateje para aplicaciones industriales y en almacenes.
- Balanzas digitales de pesaje y de control de peso.
- Balanzas y plataformas de alta calidad con características de programación extensa incluyendo cuenta de partes, peso en porcentaje, etc.
- Balanzas digitales electrónicas para uso médico.
- Balanzas comerciales.

© Copyright by Adam Equipment Co. Ltd. Todos los derechos reservados. Ninguna parte de esta publicación puede ser reimpressa o traducida de ninguna forma o a través de ningún medio sin la previa autorización de Adam Equipment.

Adam Equipment se reserva el derecho de hacer cambios en la tecnología, características, especificaciones y diseño de su equipamiento sin previo aviso.

Toda la información contenida en esta publicación está al máximo de actualizada, completa y precisa. No obstante, no nos responsabilizamos de los errores de interpretación que pueden resultar de leer este material.

La última versión de esta publicación puede ser encontrada en nuestra página web.

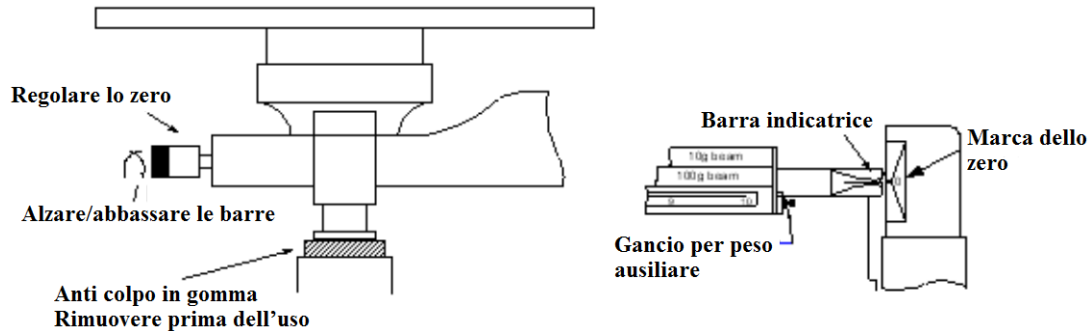
Visítenos a **[www.adamequipment.com](http://www.adamequipment.com)**

**Español**

# ITALIANO

## 5.1 INTRODUZIONE

Le TBB 2610S e TBB 2610T sono bilance mono piatto a braccio disuguale con 3 barre. Esse sono spesso indicate come bilance TRIPLE BEAM. I modelli TBB 2610S e TBB 2610T vengono forniti con 3 contrappesi per pesare sino a 2610 grammi sopra la capacità di base. La capacità massima è di 2610g con i contrappesi forniti. La TBB 2610T possiede una barra contrappeso addizionale per tarare sino a 225 grammi in aggiunta alla portata di peso sino a 2610 grammi.



## 5.2 INSTALLAZIONE

• Disimballare con cura. **NOTA** : Le bilance TBB 2610S e TBB 2610T consistono del corpo principale e di 3 contrappesi ausiliari (Due del peso di 1 kg e uno del peso di 500 grammi). **NOTA** : I contrappesi non sono masse di 1kg o 500 grammi. Essi sono usati unicamente per equilibrare la quantità di massa.

• Posare la bilancia su una superficie solida e livellata, lontano da ventole o finestre aperte. Rimuovere la protezione anti colpi in gomma da sotto il supporto del piatto. Spostare tutti i pesi sulla sinistra. Assicurare che i due pesi più grandi siano posizionati nelle intaccature delle barre. Il peso frontale dovrebbe puntare allo zero.

• Per assicurare la TBB utilizzando il cavo opzionale di sicurezza, inserire il cavo nel foro marcato sulla base del modello TBB. Seguire le istruzioni fornite con il cavo di sicurezza e attaccarlo attorno ad un oggetto fisso. Assicurare che il cavo non tocchi le barre o i pesi sospesi.

• Controllare che la bilancia sia a zero. L'indicatore sull'estrema destra della barra dovrebbe essere allineato con il segno zero. Aggiustare la vite a farfalla sull'estrema sinistra della barra, se necessario.

Capacità	2610 grammi con contrappesi 610 grams senza contrappesi		
Taratura	+225 g TBB 2610T solamente		
Precisione	0.1 g		
Calibratura delle barre	Barra	Portata	Incremento
	Barra davanti	0-10 g	0.1 g
	2 <sup>nd</sup> Barra	0-500 g	100 g
	3 <sup>rd</sup> Barra	0-100 g	10 g
Compensazione	Magnetica		
Regolo	Inches (") & centimetri (cm)		
Sistema di sicurezza	Usa un cavo di sicurezza		
Determinazione di densità	✓		
Misura del Piatto	152 mm (6") diametro Acciaio inossidabile		
Dimensioni totali (l x p x alt.)	505 x 110 x 160 mm (20" x 4.3" x 6.3")		
Peso netto	2.7 kg (5.94 lb.)		

Italiano



### 5.3 PESATURA

Per pesare utilizzando le bilance TBB, posare l'oggetto da essere pesato sul piatto in acciaio inossidabile. La barra si sposterà verso l'alto. Aggiustare i pesi sulle 3 barre sino a quando l'indicatore è nuovamente allineato con il segno zero. Cominciare usando il peso più grosso e terminare con il più piccolo. Ogni peso dovrebbe essere mosso finché la barra passa al disotto dello zero, infine tornare indietro di una tacca e muovere il peso seguente.

L'ultimo peso sarà il peso che scivolerà sulla barra anteriore. Muovere questo peso sino a che l'indicatore sia allineato con la marca zero. Leggere il peso aggiungendo il valore di ogni peso. Per esempio  $400 + 20 + 5,7 = 425,7g$

Se il campione è superiore a 610 grammi, sarà necessario aggiungere un peso al gancio sul lato destro della barra. Aggiungere per primo il contrappeso di 500 grammi e poi aumentare fino a 1 kg, 1 kg + 500 grammi o 2 x 1kg. Aggiungere questi contrappesi alla lettura delle barre scorrevoli per determinare la massa.

#### UTILIZZANDO UN CONTENITORE PER IL CAMPIONE, CON LA BILANCIA TBB 2610S

Se un contenitore vuoto viene posizionato sulla bilancia si deve prima determinarne il peso. Quindi aggiungere il materiale nel contenitore e pesare nuovamente. Il peso del materiale all'interno del contenitore è il peso totale meno il peso del contenitore vuoto.

#### UTILIZZANDO UN CONTENITORE PER IL CAMPIONE, CON LA BILANCIA TBB 2610T

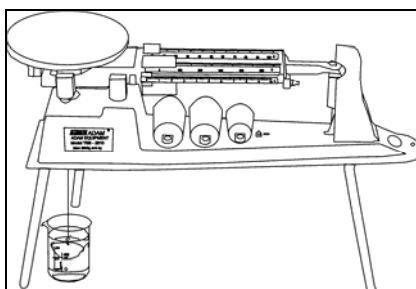
Il peso di tara sul retro della barra può essere utilizzato per compensare il peso del contenitore vuoto fino a 225 grammi. Impostare tutti i pesi a mostrare zero sulle barre. Quando il contenitore vuoto viene posizionato sulla bilancia spostare il peso di tara lungo la barra fino a quando l'indicatore di barra è allineato con il segno zero. Quindi aggiungere il materiale da pesare nel contenitore e pesare come d'abitudine. Il peso del materiale all'interno del contenitore è il peso mostrato dai pesi scorrevoli.

### 5.4 RIEMPIMENTO AD UN PESO CONOSCIUTO

Posizionare il contenitore vuoto sulla bilancia e determinarne il peso o azzerare la bilancia (TBB2610T). Aggiungere il peso desiderato a questo valore per determinare il peso finale. Impostare i pesi sulla barra per rappresentare questo valore finale. Versare il materiale dolcemente nel contenitore. Quando il peso desiderato si avvicina la barra si alzerà. Terminare il riempimento quando l'indicatore della barra è allineato con il segno zero.

### 5.5 DETERMINAZIONE DELLA DENSITÀ

Le bilance TBB 2610S e TBB 2610T vengono fornite come standard con tre piedi che permettono alla bilancia di essere sollevata di circa 185mm (7 ") al di sopra della superficie di lavoro. C'è anche un piccolo gancio attaccato al di sotto del meccanismo del peso che permette ai prodotti di essere sospesi tramite una corda metallica in una soluzione nel recipiente sottostante. Questo consente di pesare prima il prodotto sul piatto superiore in acciaio inox (in aria) e quindi di sospendere il prodotto in una soluzione utilizzando il gancio inferiore (in liquido) che consente di calcolare la densità del prodotto.



Italiano

ADAM Equipment offre una Garanzia Limitata (Parti di ricambio e mano d'opera) per i componenti che non funzionano a causa di difetti in materiale o di lavorazione.

La garanzia decorre dalla data di consegna.

Durante il periodo di garanzia qualora si renda necessaria una riparazione l'acquirente deve informare il fornitore o ADAM Equipment. L'impresa o il suo tecnico autorizzato si riservano il diritto di riparare o sostituire i componenti sul posto dell'acquirente o in una delle officine ADAM a seconda della gravità dei problemi a nessun costo aggiuntivo. Tuttavia le spese relative all'invio delle parti difettose al centro di assistenza sono a carico dell'acquirente.

La garanzia cesserebbe di funzionare se l'apparecchiatura non venisse restituita in confezione originale e con una corretta documentazione per validare il reclamo. Tutti i reclami sono alla sola discrezione di ADAM Equipment.

Questa garanzia non si applica ad apparecchiature con difetti dovuti ad un uso improprio, danni accidentali, esposizione a materiali radioattivi, negligenze, installazione difettosa, modifiche non autorizzate o tentativi di riparazione, il mancato rispetto delle prescrizioni o raccomandazioni fornite in questo manuale. Il prodotto può contenere una batteria ricaricabile che è stata progettata per essere rimossa e sostituita da parte dell'utente. ADAM Equipment garantisce la fornitura di una batteria di ricambio se quest'ultima si manifesta difettosa di materiale o di fabbricazione durante il periodo iniziale di utilizzo del prodotto nel quale sia stata installata una batteria.

Come in tutte le batterie, la capacità massima diminuisce con il tempo o l'uso e il ciclo di vita di una batteria può variare a seconda del modello, la configurazione, utilizzazione e della corrente d'alimentazione. Una diminuzione della capacità massima della batteria o ciclo di vita della stessa non è un difetto del materiale o di lavorazione e non è coperta dalla garanzia limitata. Riparazione effettuata durante la garanzia non estende la garanzia. Componenti rimossi durante le riparazioni diventano proprietà dell'azienda.

I diritti legali del cliente non vengono influenzati da questa garanzia. In caso di disputa i termini di questa garanzia sono governati dalla legge del Regno Unito (UK). Per dettagli completi della garanzia consultare i termini e le condizioni di vendita disponibili sul nostro sito: [www.adamequipment.com](http://www.adamequipment.com)

ADAM EQUIPMENT è un'azienda con certificazione ISO 9001:2008 globale con più di 40 anni di esperienza nella produzione e vendita di apparecchiature elettroniche.

I prodotti sono venduti attraverso una rete di distribuzione mondiale supportata da aziende ADAM in UK (Ufficio Centrale), Germania, USA, Sud Africa, Australia e Cina.

I prodotti ADAM sono venduti prevalentemente per laboratorio, educazione, sanitari e segmenti industriali.

La gamma dei prodotti può essere descritta come segue:

- Bilance analitiche e di precisione
- Bilance compatte e portatili
- Bilance ad alta capacità
- Bilance per analisi di umidità
- Bilance meccaniche
- Bilance contapezzi
- Bilance per controllo peso digitale
- Piattaforme per elevate prestazioni
- Bilance gru
- Bilance peso persone e animali
- Bilance commerciali

Per l'elenco completo di tutti i prodotti ADAM visitate il nostro sito [www.adamequipment.com](http://www.adamequipment.com)

© Copyright di ADAM Equipment Ltd.

Nessuna parte di questa pubblicazione può essere ristampata o tradotta in qualsiasi forma o con alcun mezzo senza la previa autorizzazione di Adam.

Adam Equipment si riserva il diritto di apportare modifiche alla tecnologia, caratteristiche, specifiche e progettazione delle apparecchiature senza alcun preavviso.

Tutte le informazioni contenute in questa pubblicazione sono al meglio della nostra conoscenza attuale, completa e precisa al momento del rilascio. Tuttavia, noi non siamo responsabili per interpretazioni che potrebbero derivare dalla lettura di questo materiale.